



INTAREMA® K

Полностью автоматическая система для переработки кромоной обрезки

CHOOSE THE NUMBER ONE.

100 процентов!

INTAREMA® K. Высокоэффективная переработка кромки.

INTAREMA® K выдает 100 %. Потому что она эффективно и бережно превращает Ваши отходы кромочной обрезки в высококачественный чистый гранулят, который Вы можете целиком вернуть в Ваш производственный процесс. Так Вы не только существенно сэкономите на сырье и расходах на утилизацию, но и добьетесь быстрого возврата инвестиций.

Экономит персонал, площадь и энергию

Благодаря интеллектуальной концепции управления Smart Start INTAREMA® K на удивление проста в обслуживании. А ее полностью автоматический принцип работы означает, что эту систему Вы можете **эксплуатировать без персонала**. Убедительный аргумент в переработке производственных и промышленных отходов.

Компактная конструкция установки занимает мало места на вашей производственной площадке. Да и в действующем производстве INTAREMA® K проявит себя чрезвычайно экономно: **технология ecoSAVE® снижает энергопотребление и выбросы CO₂.**



Полностью автоматическая и гибкая.
Для идеального гранулята.

Полностью автоматическая система для кромочной обрезки

- **Автоматическая загрузка** бесконечной кромочной обрезки напрямую через трубопровод и циклон
- **Максимальная гибкость:** вы можете комбинировать типы загрузки через циклон, вальцовый питатель, конвейерную ленту для сыпучих материалов.
- **Автоматическое регулирование производительности:**
 - Много или мало кромочной обрезки поступает на переработку - автоматическое управление постоянно подстраивает производительность под текущий объем обрезки
 - Если от главной линии прекращается подача обрезки, то установка автоматически переключается в режим ожидания, пока не поступит новая партия материала
- **Минимальная потребность в персонале** благодаря полностью автоматическому принципу работы.

Конечный продукт высшего качества

- Улучшенное заполнение материалом благодаря технологии Counter Current и очень щадящая переработка в коротком экструдере **обеспечивают наилучшие характеристики материала**
- **Гранулят, пригодный для силосования** с хорошей сыпучестью
- **Возврат до 100 % гранулята** в производственный процесс

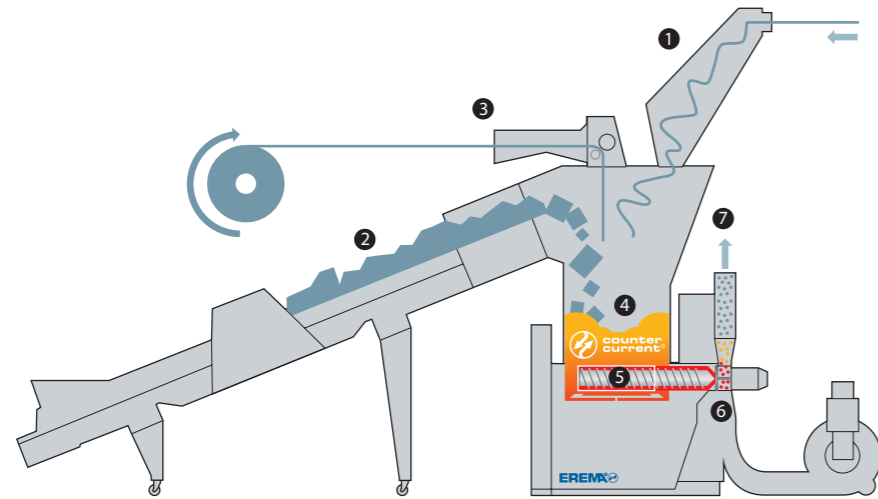


Кромочная обрезь ПЭВД

Гранулят

Новейшая технология

Убедительная технология



Принцип работы

Загрузка ① кромочной обрезки происходит автоматически напрямую через трубопровод или циклон. По желанию она может загружаться по конвейерной ленте ② для отдельных кусков или через вальцовый питатель ③. В запатентованном термокомпакторе ④ материал измельчается, смешивается, нагревается, сушится, уплотняется и буферизируется.

Тангенциально соединенный экструдер оснащен очень коротким шнеком. Он непрерывно заполняется подогретым уплотненным материалом. Инновационная технология Counter Current позволяет при этом оптимизировать параметры заполнения шнека в расширенном температурном диапазоне. В этом особом, запатентованном экструдере ⑤ материал плавится при самой низкой температуре плавления и с помощью системы гранулирования с воздушным охлаждением ⑥ перерабатывается в гранулят ⑦.

④ Главный компонент - термокомпактор

Динамично контролируемый блок предварительной подготовки. Для конечного продукта с постоянно высоким качеством.



измельчает гомогенизирует нагревает сушит



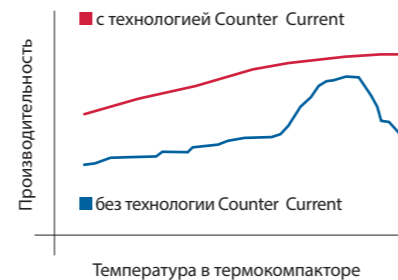
уплотняет буферизирует дозирует

Counter Current - непереводная инновация



До сих пор материал вращался в термокомпакторе в том же направлении, что и экструдер: вперед. Разработанная компанией EREMA новая технология изменила направление вращения в термокомпакторе: пластик движется теперь против направления вращения шнека экструдера. Простой эффект с большим действием. Так как относительная скорость материала в зоне загрузки, т.е. на переходе из термокомпактора в экструдер, возрастает настолько, что шнек экструдера действует как острая режущая кромка, которая практически «вырезает» пластмассу.

Результат: за более короткое время экструдер принимает больше материала. Благодаря улучшенной загрузке материала пластмасса при низких температурах может перерабатываться уже с высокой продуктивностью. Целиком под знаком более высокой производительности, гибкости и надежности производства.



Что представляет собой INTAREMA®:

1. Технология Counter Current

- **Высочайшая стабильность процесса** благодаря **улучшенному заполнению материалом** обеспечивает постоянно высокую производительность в более широком температурном диапазоне
- **Более высокая гибкость** и надежность эксплуатации при работе с различными материалами
- **Увеличившаяся пропускная способность** при использовании тех же типоразмеров установок для большей производительности

2. Smart Start

- **Удивительно простое управление** благодаря логичному, четко структурированному и простому обслуживанию и ультрасовременному эргономичному сенсорному дисплею
- **Меньше кнопок, больше удобства в обслуживании** – благодаря высокой степени автоматизации, включая и обширные пакеты управления
- **Подходящий рецепт для любого применения** – сохраненные в памяти параметры переработки нажатием кнопки удобно и просто загружаются из программы рецептов

3. ecoSAVE

- **Более низкое удельное энергопотребление** благодаря целому пакету конструктивных и технических мер, например, новому прямому приводу шнека экструдера
- **Более низкие эксплуатационные затраты** благодаря оптимизированной технике управления и высококачественным энергоэффективным компонентам, как например, высокопроизводительные двигатели
- Благодаря практической **индикации энергопотребления** на панели управления у Вас постоянно есть данные о фактическом энергопотреблении, и Вы можете предпринять целенаправленные меры для оптимизации Ваших затрат
- **Уменьшенный выброс CO₂** – важный вклад в защиту окружающей среды.

Компактная. Экономичная. Высокопроизводительная.

INTAREMA® К. Умная система для кромочной обрезки.

Технические характеристики INTAREMA® К

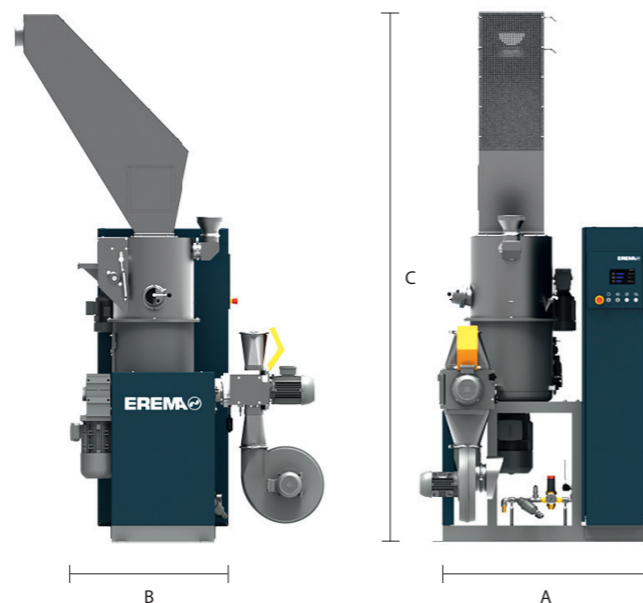
Производительность* ПЭ** (кг/час)	Типоразмеры	Привод термокомпрессора Ориентировочные значения (кВт)	Привод экструдера Ориентировочные значения (кВт)	Диаметр шнека (мм)
10-50	INTAREMA 504 K	7.5	4	40
30-100	INTAREMA 605 K	11 (18.5)	11	50
100-200	INTAREMA 756 K	22 (30)	18.5	63

*) Для тонкой пленки (с толстостенными материалами производительность может быть выше)

**) Установка не предназначена для переработки жидкотекучих расплавов, таких как ПП, ПЭТ, ПА и смесей этих материалов.

Основные габариты (мм)

Типоразмеры	A	B	C
INTAREMA 504 K	970	1240	3200
INTAREMA 605 K	1040	1340	3450
INTAREMA 756 K	1950	1350	4022



Технические преимущества

- **Полностью автоматическая система для кромочной обрезки** включая автоматическую регулировку производительности и режим ожидания
- **Предварительное измельчение** кромочной обрезки не требуется
- **Максимальная гибкость:** возможность загрузки через циклон, вальцовый питатель или по транспортеру
- **Улучшенное заполнение материалом, более высокая гибкость и увеличившаяся производительность** благодаря технологии Counter Current
- **Короткий экструдер** обеспечивает **щадящую переработку материала** с минимальной термомеханической нагрузкой.

Экономические преимущества

- **Высококачественный конечный продукт:** возврат до 100% гранулята в производственный процесс
- **Минимальная потребность в персонале** благодаря автоматическому принципу работы
- **Максимальное удобство в использовании** благодаря интеллектуальной системе управления Smart Start
- **Короткие сроки амортизации**
- **Незначительные издержки производства** благодаря **высокой энергоэффективности:** ecoSAVE® снижает энергопотребление и выбросы CO₂
- **Низкие расходы на сервис и техническое обслуживание**
- **Компактная, не требующая много места конструкция** экономит производственные площади

The specialists in plastic

Головной офис и производство

EREMA Engineering Recycling
Maschinen und Anlagen Ges.m.b.H.
Unterefeldstraße 3 / A-4052 Ansfelden / Austria
Тел.: +43 (0)732/31 90-0 / факс: -23
erema@erema.at / www.erema.at

Дочерние предприятия

EREMA NORTH AMERICA INC.
23 Old Right Road - Unit#2 / Ipswich, MA 01938 / USA
Тел.: +1 978 356-3771 / факс: -9003
erema@erema.net / www.erema.net

EREMA Shanghai Office
Room 1009 / Tomson Financial Building
710 Dong Fang Road / Pudong / Shanghai China (200122)
Тел.: +86 21 6876-6201, -6204 / факс: -6203
erema@erema.com.cn / www.erema.at

ООО ЕРЕМА

Бизнес-парк «Румянцево» корпус А, подъезд 4, этаж 4,
офис 413А/2, 22-ой км Киевского шоссе,
142784 Москва, Россия
Тел.: +7 495 9848839
Факс: +43 732 3190-71

Еще вопросы?

С удовольствием ответим на них!

Ваш консультант от EREMA персонально и быстро позаботится о Вашем запросе. Если Вас интересует демонстрационный показ наших установок или тестирование Вашего специфичного материала, то после согласования сроков мы будем рады пригласить Вас в Клиентский Центр EREMA в нашем головном офисе в Ансфельдене под Линцем, Австрия.

Мы будем рады принять Вас в компании EREMA!

Наши представительства по всему миру Вы найдете на www.erema.at

Действует оговорка о технических изменениях.

© EREMA Engineering Recycling Maschinen und Anlagen Ges.m.b.H.

INTAREMA® К

Полностью автоматическая система для переработки кромоочной обрезки

Русский